

C2 : Composition et architecture d'un réseau local

1. Définitions

- **Réseau informatique** : Ensemble d'équipements (ordinateurs, serveurs, périphériques) reliés entre eux pour échanger des données.
- **Réseau local** : Réseau informatique limité à un espace géographique restreint, comme un collège ou une maison.
- **Internet** : Réseau informatique mondial accessible au public, composé de millions de réseaux locaux et publics interconnectés.

2. Matériels du réseau informatique

1 Internet : Réseau informatique mondial accessible au public, composé de millions de réseaux locaux et publics interconnectés.

2 Modem : Appareil qui permet la connexion à l'internet via la ligne du fournisseur.

3 Serveur : Ordinateur puissant qui stocke et distribue des données aux autres postes.

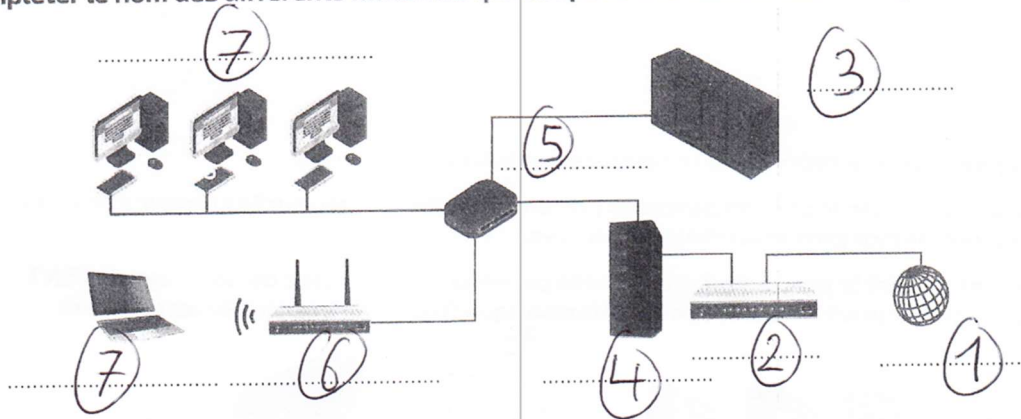
4 Passerelle : Interface permettant de relier le réseau local à un autre réseau (souvent intégrée au routeur).

5 Switch (Commutateur) : Relie plusieurs équipements dans le même réseau local.

6 Borne Wi-Fi : Permet la connexion sans fil des appareils.

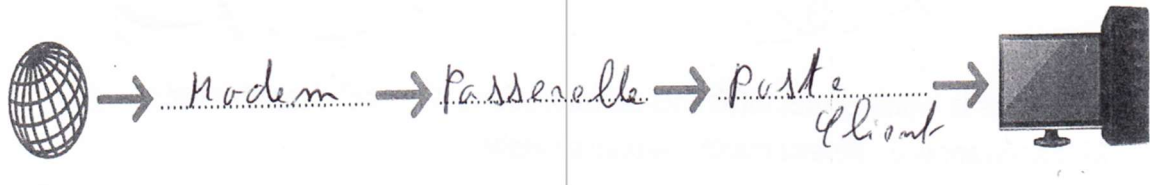
7 Postes clients : Ordinateurs utilisés par les utilisateurs.

2 Compléter le nom des différents matériels qui composent le réseau informatique ci-dessous.



3 La figure ci-dessous représente le chemin parcouru et les différents matériels rencontrés par une information provenant d'internet et arrivant sur un ordinateur fixe relié au réseau local du collège.

a. Compléter le nom des éléments rencontrés par l'information dans le réseau local.



3. Fonctionnement et pannes

• a. Chemin de l'information (Internet vers PC fixe) :

Modem / Passerelle / Poste client fixe.

• b. Panne du commutateur (switch) : Tous les appareils reliés directement à lui perdent la connexion entre eux et l'accès au reste du réseau (serveur et internet).

• c. Connexion sans fil : Pour connecter un ordinateur portable sans câble, il faut une **borne Wi-Fi**.

4 : Je donne les définitions des différents matériels qui composent un réseau informatique :

Switch (Commutateur) : Relie plusieurs équipements dans le même réseau local.

Serveur : Ordinateur puissant qui stocke et distribue des données aux autres postes.

Passerelle : Interface permettant de relier le réseau local à un autre réseau (souvent intégrée au routeur).

Postes clients : Ordinateurs utilisés par les utilisateurs.

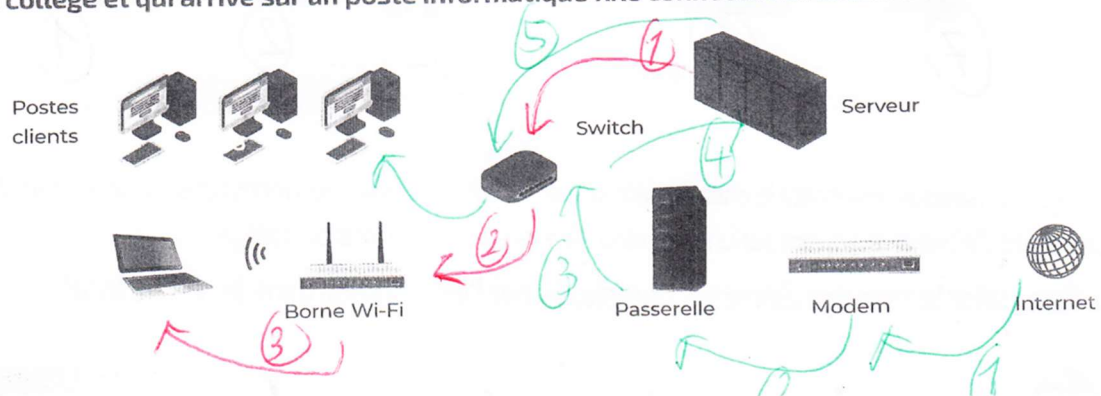
Modem : Appareil qui permet la connexion à l'internet via la ligne du fournisseur.

5-. Figure d'un réseau informatique du type de celui du collège :

5 La figure suivante représente le réseau informatique du collège.

a. Tracer en rouge le chemin parcouru par une donnée stockée sur le serveur et consultée sur un ordinateur portable connecté au réseau en non-filaire.

b. Tracer en vert le parcours d'une donnée provenant de l'espace de stockage de l'ENT du collège et qui arrive sur un poste informatique fixe connecté au réseau en filaire.



6. Typologie de réseau

- a. Identification :
- Image 1 (Cercle) : Réseau en anneau.
- Image 2 (Maillage complexe) : Réseau maillé.
- Structure du collège (autour d'un switch) : Réseau en étoile.
- b. Typologie du collège : Le collège utilise principalement une typologie en étoile (tout est relié au commutateur central).